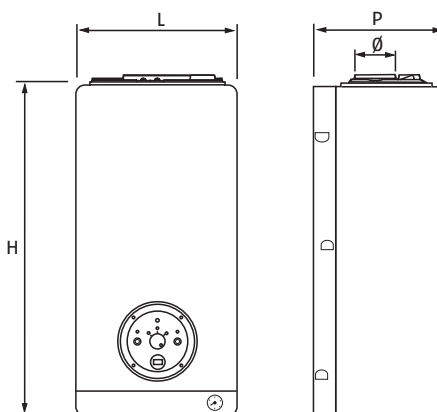
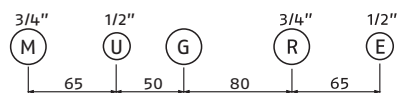


Caldaie murali

Residence



M-MANDATA
U-USCITA SANITARIO
G-GAS
R-RITORNO IMPIANTO
E-ENTRATA SANITARIO



- Rendimento ★★★ (Mod. IS – KIS)
- Camera aperta e stagna
- Modelli solo riscaldamento e modelli combinati
- Versione a camera stagna 24 KIS con basse emissioni inquinanti di NOx (classe 5)

Denominazione commerciale	H mm	L mm	P mm	Ø mm	Peso netto kg
RESIDENCE 24 IS	805	400	332	-	30
RESIDENCE 24 KI	805	400	332	130	30
RESIDENCE 28 KI	805	450	332	140	31
RESIDENCE 24 KIS - 24 KIS PLUS -28 KIS	805	400	332	-	33
RESIDENCE ECO 24 KIS	845	400	332	-	34

Residence è la caldaia murale che ha nella semplicità, nella completezza delle funzioni e nelle dimensioni ridotte le sue doti principali. Design moderno e funzionale completo di display digitale e copertura raccordi. Residence è disponibile nelle potenze di 24 e 28 kW.

- Sistema CTR per un più rapido raggiungimento del comfort desiderato e una riduzione dei consumi, della formazione di calcare in caldaia e delle escursioni termiche nei corpi scaldanti
- Disponibile versione 24 KIS speciale a ventilazione potenziata per installazione con scarico fumi Ø 60 fino a 15 metri
- Disponibile versione ECO 24 KIS con basse emissioni inquinanti di NOx (classe 5 secondo UNI EN 483)
- Circolatore a tre velocità
- Doppio scambiatore: produzione acqua calda sanitaria con scambiatore a piastre
- Funzione antigelo che protegge i circuiti riscaldamento e sanitario fino a -3°C
- Dima di montaggio, raccordi idraulici, cavo di alimentazione elettrica a corredo.

DATI TECNICI

Denominazione commerciale	Potenza Utile kW (80°/60°C) min-max	Rendimento Utile		Produzione sanitaria Δt 25° l/min	Combust.	Note	Codice n.	Prezzo Euro
		Pn (80°/60°C) %	30% Pn* (rit. 30 °C) %					
VERSIONE CON CAMERA STAGNA E TIRAGGIO FORZATO - SOLO RISCALDAMENTO								
RESIDENCE 24 IS	9,7÷24,2	93,1	92,4	-	MTN		4263141	1.802,00
RESIDENCE 24 IS	9,7÷24,2	93,1	92,4	-	GPL	(1)	4263141.1	1.802,00
VERSIONE CON CAMERA APERTA E TIRAGGIO NATURALE - RISCALDAMENTO E PRODUZIONE DI ACQUA CALDA SANITARIA								
RESIDENCE 24 KI	8,7÷24,1	90,3	88,6	13,8	MTN		4263441	1.503,00
RESIDENCE 24 KI	8,7÷24,1	90,3	88,6	13,8	GPL		4263442	1.503,00
RESIDENCE 28 KI	8,8÷28,8	90,8	89,7	16,5	MTN		4263481	1.664,00
RESIDENCE 28 KI	8,8÷28,8	90,8	89,7	16,5	GPL		4263482	1.664,00
VERSIONE CON CAMERA STAGNA E TIRAGGIO FORZATO - RISCALDAMENTO E PRODUZIONE DI ACQUA CALDA SANITARIA								
RESIDENCE 24 KIS	9,7÷24,2	93,1	92,4	13,9	MTN		4263541	1.990,00
RESIDENCE 24 KIS	9,7÷24,2	93,1	92,4	13,9	GPL		4263542	1.990,00
RESIDENCE 28 KIS	11÷27,9	93,0	91,9	16,0	MTN		4263581	2.248,00
RESIDENCE 28 KIS	11÷27,9	93,0	91,9	16,0	GPL		4263582	2.248,00

VERSIONE CON CAMERA STAGNA E VENTILATORE ALTA PREVALENZA - RISCALDAMENTO E PRODUZIONE DI ACQUA CALDA SANITARIA								
RESIDENCE 24 KIS PLUS	9,9÷24,4	93,7	90,2	14	MTN	(2)	20065603	2.080,00

VERSIONE CON CAMERA STAGNA, BASSE EMISSIONI INQUINANTI DI NOx - RISCALDAMENTO E PRODUZIONE DI ACQUA CALDA SANITARIA								
RESIDENCE ECO 24 KIS NOVITÀ	11,3÷24,1	93,2	91,8	13,8	MTN		20086524	1.900,00

(1) Modello predisposto per il funzionamento a gas MTN trasformabile a GPL con l'apposito kit a corredo.

(2) Modello predisposto per l'utilizzo della fumisteria da Ø 60 mm.

(*) Il carico ridotto è calcolato secondo la norma UNI EN 483.

ACCESSORI

Denominazione commerciale	Codice n.	Prezzo Euro
Kit dima di montaggio Residence 24 kW e 28 KIS (5 pz)	4047427	65,00
Kit dima di montaggio Residence 28 KI (5 pz)	4047478	65,00
Pannello comandi a distanza (con scheda interfaccia)	4047446	205,00
Sonda esterna	4047726	35,00
Scheda gestione valvole di zona	20003206	169,00
Kit circolatore alta prevalenza	4047468	171,00
Kit rubinetto impianto di riscaldamento con filtro	4047475	65,00
Kit rubinetto impianto di riscaldamento	4047476	59,00
Kit trasformazione GPL 24 KIS PLUS	20001263	20,00
Kit aria propanata 24 KIS PLUS	20068968	20,00
Kit aria propanata 28 KIS	4366012	18,00
Kit valvola deviatrice solare per caldaie murali combinate istantanee	20025113	318,00
Kit trasformazione GPL ECO 24 KIS	20089178	20,00