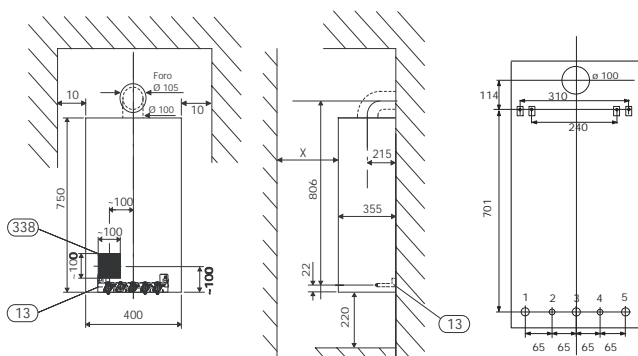


CERACLASSSMART

Caldaie murali a gas di dimensioni compatte, con scambiatore bitermico, con produzione di acqua calda sanitaria.

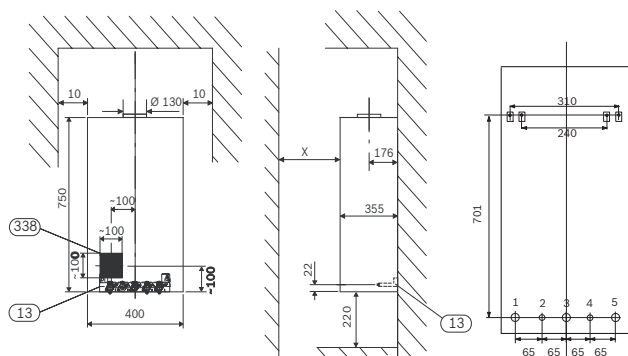
Abbinabili a sistemi solari termici per produzione di acqua calda sanitaria.

Quote im mm



Legenda **CERACLASSSMART**
ZWA..A (Camera stagna)

- 13 Piastra allacciamento di preinstallazione (Acc. 893/18)
- 338 Posizionamento cavi elettrici d'alimentazione
- X = 75 mm, distanza minima da eventuale sportello pensile = 600 mm, distanza minima da eventuale parete frontale
- 320 Staffa per supporto caldaia



Legenda **CERACLASSSMART**
ZWA..K (Camera aperta)

- 13 Piastra allacciamento di preinstallazione (Acc. 893/18)
- 338 Posizionamento cavi elettrici d'alimentazione
- X = 75 mm, distanza minima da eventuale sportello pensile = 600 mm, distanza minima da eventuale parete frontale
- 320 Staffa per supporto caldaia



Dati tecnici	Unità di misura	ZWA 24-2 A	ZWA 24-2 K
Camera stagna a tiraggio forzato		■	
Camera aperta a tiraggio naturale			■
Versione		metano trasf. a GPL ⁽¹⁾	metano trasf. a GPL ⁽¹⁾
Potenza termica nominale	kW	24,0	24,0
Portata termica nominale	kW	25,9	26,7
Potenza termica minima	kW	7,3	11,0
Portata termica nominale minima	kW	8,1	11,44
Potenza termica nominale sanitaria	kW	24,0	24,0
Rendimento termico utile al 100 % del carico nominale	%	92,8	89,8
Rendimento termico utile al 30 % del carico nominale	%	90,1	89,2
Intervallo di temperatura sanitaria impostabile	°C	40 - 60	40 - 60
Massima portata sanitaria ΔT = 33 °C	l/min	10,5	10,4
Classe NOx		3	3
Tensione	V (AC)	230	230
Frequenza	Hz	50	50
Grado di protezione	IP	X4D	X4D
Peso (netto)	kg	37,9	33,0
Dimensioni (P x L x A)	mm	355 x 400 x 750	355 x 400 x 750
Sistema aspirazione/scarico	Ø mm	60/100; 80/80	130
Certificazione	CE	0085 BS 0123	0085 BS 0121

(1) Modello funzionante ad aria propanata mediante apposita regolazione, rivolgersi al Servizio Tecnico di Assistenza



Robert Bosch S.p.A.
Settore Termotecnica
Via M.A. Colonna, 35
20149 Milano

Per informazioni tecniche
Telefono 02 36 96 28 05

www.junkers.it

Calore di casa